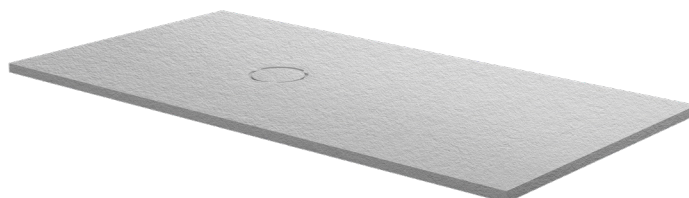


fiora



PDD.FT.SELENE.00_IT

Selene



DIMENSIONI (vedi pagina 2)

- Larghezza: da 700 a 1000 mm
- Lunghezza: da 1000 a 2000 mm
- Spessore: da 31 a 41 mm

FINITURE



Pizarra

GRIGLIA

Griglia smaltata
con texture

MATERIALE

Piatto: Silexpol® (matrice di riempimento minerale e resina poliuretanic). Prodotto privo di silice.

Griglia: Silexpol® (matrice di riempimento minerale e resina poliuretanic). Prodotto privo di silice.

CARATTERISTICHE DEL PRODOTTO

- Finitura antiscivolo: classe C (metodo di analisi: DIN 51097:1992) e classe III (metodo di analisi: UNE-ENV 12633:2003).
- Nanobath: batteriostatico e fungistatico.
- Il piatto si può tagliare su misura per adattarlo al luogo in cui verrà installato.
- Installazione sul pavimento, sopraelevata rispetto al pavimento o a livello con il pavimento.
- Facile installazione con silicone, mastice in poliuretano o MS.
- Facile da riparare.

COMPRESO

- Piatto doccia.
- Sifone (standard)¹.
- Griglia.
- Istruzioni di montaggio e Owner's manual.
- Scatola di cartone.

OPZIONI

- Sifoni¹:
 - Sifone verticale.
 - Sifone ridotto.
 - Sifone plus.
- Adattatori¹:
 - Gomito 45° (Ø50/Ø40).
 - Adattatore pollici (Ø40/Ø1^{1/2}).
- Silicone colorato (MASI*)¹:
Disponibili in 0P, 0T, 40M, 40T, 36T, 41M, 31T, 37T, 22T.
- Mastice rapido in poliuretano (MARAPI)¹.
- Fiora kit (Colla rapida MS + silicone + Siclean).
- Accessible System (máx. 2030 mm).
- Banda impermeabilizzante¹.
- Disponibili pezzi di ricambio.

ALTERNATIVE DI MONTAGGIO

- Sep-System¹.
- Grembiule per sopraelevare¹.

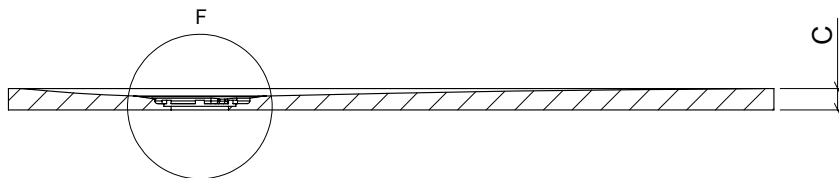
IMBALLAGGIO

- Individuale e altamente resistente.
- Scatola di cartone con una cornice perimetrale di compensato. Realizzato secondo le dimensioni di ogni piatto, con un coperchio avvitato, sempre in cartone, per facilitarne l'apertura all'arrivo.

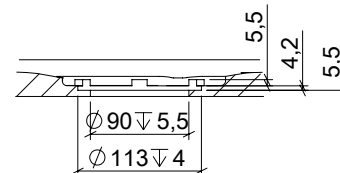
¹ Disponibile scheda tecnica.

PIANI

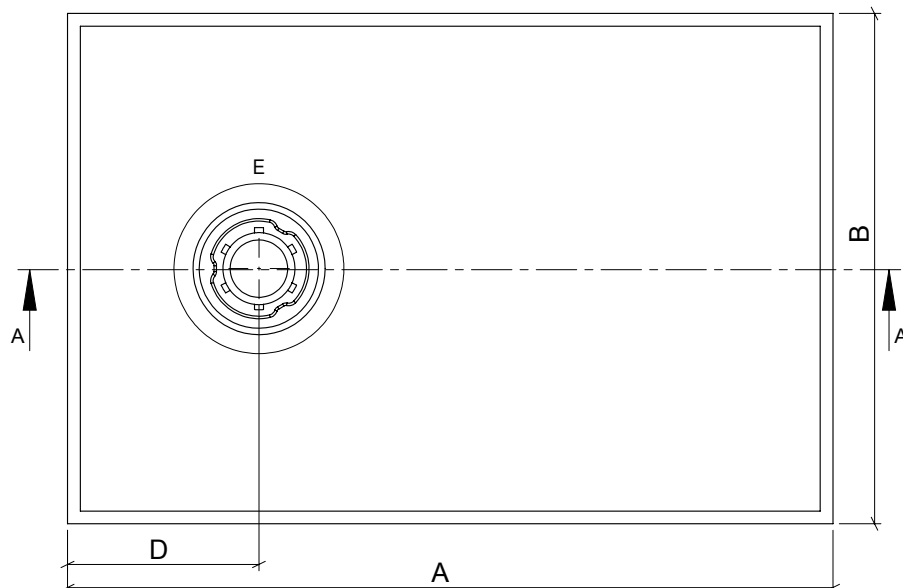
SEZIONE A



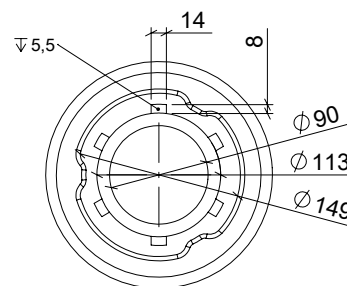
DETAGLIO F



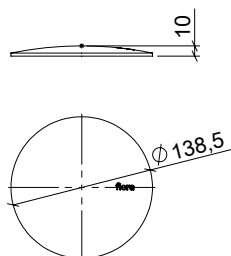
PIANTA



DETAGLIO E



GRIGLIA



DIMENSIONI DISPONIBILI (misure in mm)				
A	B	C	D	Peso (kg)
1000	700	31	250	33
1200	700	33,4	300	42
1400	700	36,4	300	53
1600	700	38	400	62
1800	700	38	600	70
2000	700	41	600	83
1000	800	31	250	38
1200	800	33,4	300	48
1400	800	36,4	300	61
1600	800	38	400	71
1800	800	38	600	79
2000	800	41	600	94
1000	900	31	250	43
1200	900	33,4	300	54
1400	900	36,4	300	68
1600	900	38	400	80
1800	900	38	600	89
2000	900	41	600	103
1000	1000	31	250	49
1200	1000	33,4	300	62
1400	1000	36,4	300	78
1600	1000	38	400	91
1800	1000	38	600	101
2000	1000	41	600	121

CONDIZIONI DI USO E MANUTENZIONE

Seguite questi semplici consigli per poter godere del vostro piatto doccia FIORA® per molti anni.

Per la pulizia quotidiana (dopo la doccia), è sufficiente risciacquare il piatto con acqua e garantire una ventilazione sufficiente del bagno.

Per una pulizia più profonda, risciacquare il piatto con acqua e con qualsiasi prodotto commerciale per la pulizia del bagno disponibile sul mercato e pulire con uno straccio o una spugna non abrasiva. È preferibile evitare l'uso di prodotti per la pulizia o disinfettanti che contengano alcol. Neanche i prodotti abrasivi (pagliette, stracci o simili) sono adatti, perché potrebbero rovinare la superficie.

Per la manutenzione, si possono usare prodotti come spray anti-calcare per la pulizia di box doccia o simili. Questi prodotti vanno applicati sul piatto e poi risciacquati e si consiglia di usarli nelle zone o nelle città con un'acqua molto dura (con molto calcare).

I prodotti per la pulizia o la disinfezione che contengano solventi o acidi, così come la candeggina o l'acido nitrico, non sono adatti.

NANOBATH

La FIORA BATH COLLECTIONS, S.L.U. ha sviluppato la tecnologia NANOBATH (basata sulla nanotecnologia), utilizzata sui suoi prodotti sanitari per conferire loro proprietà fungistatiche, batteriostatiche (ISO 22196:2007) e idrofobiche.

Tale tecnologia consiste nell'applicare uno strato superiore sopra al nostro composto, che reagisce con l'elemento trasformandone le proprietà esterne.

NANOBATH conferisce ai prodotti della FIORA BATH COLLECTIONS, S.L.U. un valore aggiunto di durata illimitata, che si trasforma in molteplici vantaggi per l'utente finale:

- Maggiore sicurezza e igiene.
- Risparmio idrico e di prodotti per la pulizia e la disinfezione.
- Riduzione del rischio di riproduzione e contagio di funghi (molto adatto ai luoghi pubblici).
- Trattandosi di materiali inerti, non è un prodotto dannoso per l'utente, per cui non è necessaria nessuna misura preventiva.

SPECIFICHE DEL PRODOTTO

DICHIARAZIONE DI PRESTAZIONE

N° SI06

1 - Prodotto

PIATTI DOCCIA SILEX
MODELLI: SELENE

2 - Nome e indirizzo:

Fiora Bath Collections, S.L.U.
Ctra. De Logroño, km 23.600 – 26300 Nájera (La Rioja) – SPAGNA.

3 - Uso previsto:

Uso domestico per igiene personale

4 - Sistema di valutazione:

Sistema 4

5 - Emittente della dichiarazione di prestazione:

Instituto de Tecnología Cerámica

6 - Prestazione dichiarata:

Caratteristiche essenziali	Prestazione	Specifiche tecniche armonizzate	Rapporto e data
Pulibilità	Clase 1	UNE EN 14527:2016 + A1:2019	C234747 08-11-2023
Spurgo dell'acqua	Corretta	UNE EN 14527:2016 + A1:2019	C234747 08-11-2023
Aspetto della superficie	Corretta	UNE EN 14527:2016 + A1:2019	C234747 08-11-2023
Durabilità	Clase 1	UNE EN 14527:2016 + A1:2019	C234747 08-11-2023
Stabilità della base	Corretta	UNE EN 14527:2016 + A1:2019	C234747 08-11-2023
Resistenza agenti chimici	Corretta	UNE EN 14527:2016 + A1:2019	C221873 16-05-2022
Resistenza allo sbalzo termico	Corretta	UNE EN 14527:2016 + A1:2019	C234616 06-11-2023
Resistenza allo scivolamento	Clase C	DIN 51097:1992	C213587 08-09-2021
Resistenza allo scivolamento	PN24	NF P05-011	C213587 08-09-2021

- Le prestazioni del prodotto di cui del punto 1 sono conformi alle prestazioni dichiarate di cui al punto 6.
- Si rilascia la presente dichiarazione di prestazione sotto la responsabilità fabricant del fabricante di cui al punto 2.

Nájera, il 13 di novembre del 2023


Javier Lazcoz (Directore générale)

ALTRE PROPRIETÀ

- Coefficiente di dilatazione lineare (calore):
0.000008 mm/°C UNE-EN ISO 10545-8:1994 (DIN UNE-EN ISO 10545-8)
- Coefficiente di dilatazione lineare (freddo):
0.000002 mm/°C UNE-EN ISO 10545-8:1994 (DIN UNE-EN ISO 10545-8)

Resistenza a prodotti chimici

PRODOTTO TESTATO	TEMPO DI ESPOSIZIONE	DEGRADAZIONE ELAXPOL®
Lavavetri	8 h	A
Anticalcare	1 h	A
Acetone	8 h	A
Ammoniaca	1 min	A
Alcol 96°	8 h	A
Iodio	8 h	D
Candeggina + detergente	8 h	A
Acquaforse (soluzione a base di acido cloridrico)	1 min	A
Tinte per capelli (colore scuro)	1 min	B
Detergente pulizia bagni	8 h	A
Detergente generale (<5% di tensioattivi anionici)	8 h	A
Sbloccatubi	1 min	A

La classificazione utilizzata corrisponde ai seguenti codici:
A: Senza cambiamenti importanti visibili.
B: Leggero cambiamento di colore.
C: Moderato cambiamento di odore.
D: Importante cambiamento di colore.
E: Pellicola attaccata.