

fiora



BAT.FT.001.02_IT_WALLY

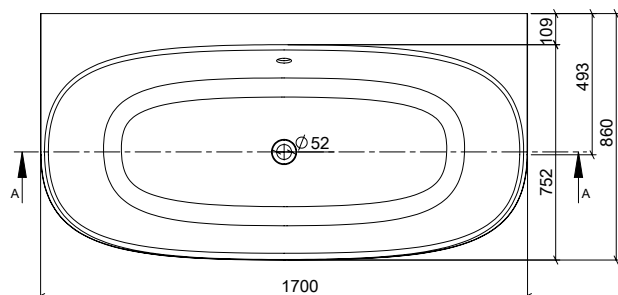
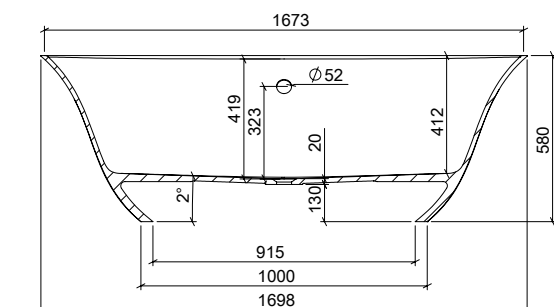
Wally

VASCA DA BAGNO

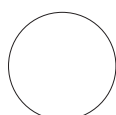


DIMENSIONI

- Lunghezza: 1700 mm
- Larghezza: 860 mm
- Altezza: 580 mm
- Profondità: 419 mm



COLORI



Bianco

MATERIALE

Mineral Composite. Prodotto privo di silice

CARATTERISTICHE DEL PRODOTTO

- Capacità: 185 l.
- Peso netto: 132 kg.
- Design ergonomico e morbido al tatto.
- Mantenimento costante della temperatura dell'acqua.
- Con troppopieno.
- Facile installazione con il silicone.
- Facilmente riparabile.
- Resistenza alle variazioni di temperatura (in conformità alla norma EN 14516).
- Isolamento acustico (secondo DIN 4109 e VDI 4100).
- Proprietà antibatteriche (ISO 22196).

COMPRESO

- Vasca da bagno.
- Gambe regolabili.
- Sifone + gomito a 45° (Ø50/Ø40).
- Valvola bianca click-clack in Mineral Composite con logo Fiora.
- Istruzioni di montaggio.

IMBALLAGGIO

- Individuale e altamente resistente.
- Scatola in legno e protezioni interne in polistirolo e pluriball.

CONDIZIONI DI UTILIZZO E MANUTENZIONE

Seguite questi semplici consigli e potrete godervi la vostra vasca da bagno per molti anni a venire. Una cura impropria del prodotto può danneggiarlo e annullare la garanzia.

Per mantenere la bellezza della superficie ed evitare macchie ostinate, si consiglia di pulire immediatamente lo sporco. La temperatura dell'acqua per il lavaggio della vasca non deve superare i 75°C.

Evitare l'uso di prodotti contenenti coloranti naturali o artificiali. Prima di utilizzare un detergente, testatene l'azione su un'area nascosta del prodotto.

Dopo ogni utilizzo, la superficie interna deve essere sciacquata con acqua e asciugata con un panno di cotone.

Per la pulizia regolare, si consiglia di utilizzare prodotti universali senza proprietà abrasive o detersivi per piatti delicati.

Per le macchie ostinate (grasso, olio, vernice, inchiostro e muffa), utilizzare acqua calda e detersivi delicati o acqua saponata.

Il calcare può essere rimosso con aceto diluito in acqua.