

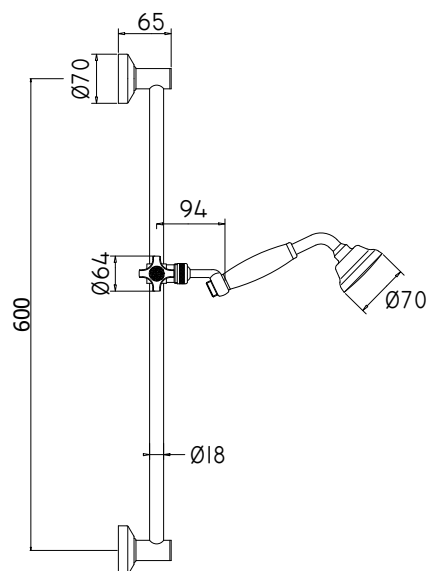
COLLEZIONE

saliscendi - sliding rails

IMMAGINE PRODOTTO



DISEGNO TECNICO



DESCRIZIONE

Saliscendi BELINDA completo di:

- asta Ø18 x L.620 mm in metallo
- supporti fissi in metallo
- supporto doccia scorrevole in metallo

- doccia Retrò in metallo, monogetto, Ø70 mm
- flex metallo doppia aggraffatura 1500 mm con calotta conica girevole

ART.

ZSAL 070..
 con interasse 600 mm

FINITURE

ZSAL

- CR - cromo
- CO - cromo + gold finish
- CC - colore + cromo
- CG - colore + gold finish
- GF - gold finish
- BR - bronzato
- RM - ramato

DOCUMENTAZIONE


 ISTRUZIONI
 INSTALLAZIONE


PAGINA PRODOTTO

www.paffoni.it